

Bi-oroc Grip

Canalisations Bi-oroc verrouillées par manchons résistants à la traction

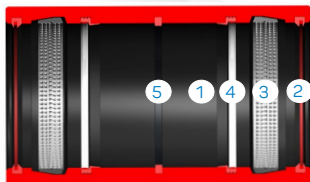
Le système Bi-oroc Grip permet un verrouillage aisé de vos réseaux d'adduction d'eau potable grâce à l'association d'un tube bi-orienté Bi-oroc et d'un manchon résistant à la traction.

Le système Bi-oroc Grip vous offre la fiabilité pour un effort de montage réduit. Le système Bi-oroc Grip convient pour une pression nominale allant jusqu'à 16 bars.



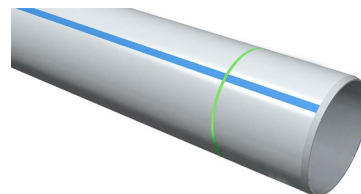
Composants du système Bi-oroc Grip

Manchon verrouillé résistant à la traction

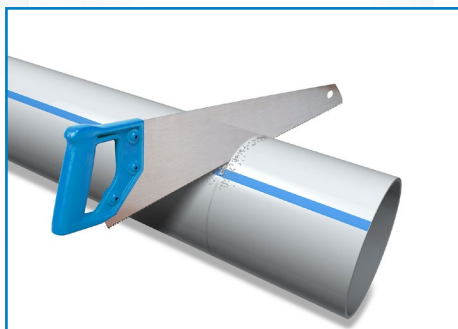


- 1 = Corps en PVC-U du manchon verrouillé
- 2 = Joint racler anti-salissures
- 3 = Cerclage PVC avec grips inox
- 4 = Joint d'étanchéité résistant à la pression
- 5 = Butée

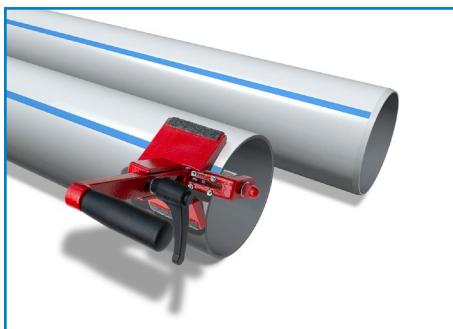
Tube Bi-oroc PN16 bouts lisses



Notice de montage



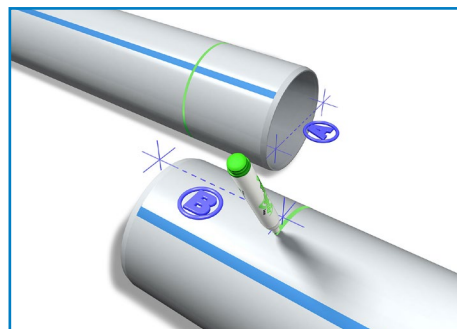
Oter les bouchons de protection des extrémités du tube. Couper le tube, au besoin, à la scie ou à la meule rotative, suivant un plan perpendiculaire à l'axe du tube.



Dans le cas d'une coupe, reconstituer le chanfrein à l'aide d'une râpe ou d'une chanfreineuse. L'exécution du chanfrein doit être soignée et effectuée suivant les indications ci-dessous :

Longueur minimale du chanfrein L (en mm) :

∅ 110 mm	6 mm
∅ 125 mm	7 mm
∅ 160 mm	9 mm
∅ 200 mm	10 mm

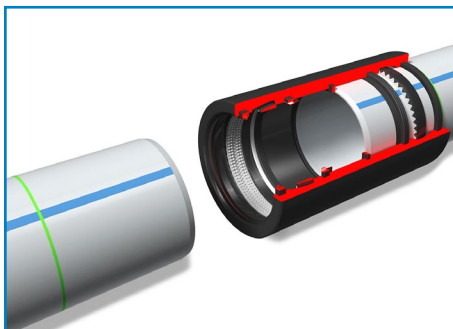


Marquer la profondeur d'emboîtement sur les extrémités des tubes. Celle-ci dépend du diamètre du tube et est indiquée ci-dessous :

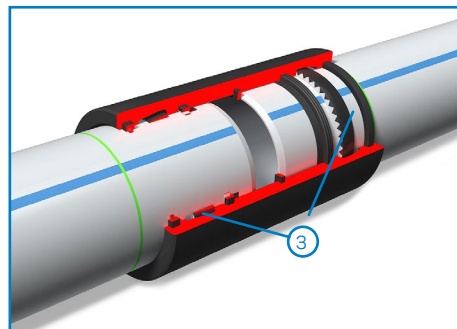
∅ 110 mm	157 mm
∅ 125 mm	161 mm
∅ 160 mm	217 mm
∅ 200 mm	246 mm



Sortir le manchon de son emballage et ôter les bouchons de protection. Enduire suffisamment de lubrifiant la bague d'étanchéité résistant à la pression (4) et puis modérément le joint racler anti-salissures (2). Attention, ne pas mettre de lubrifiant sur le cerclage PVC avec grips inox (3).



Enfoncer le tube jusqu'au marquage de la limite d'emboîture dans le manchon résistant à la traction.



Après la mise sous pression du système, on peut observer un déboîtement du tube jusqu'à 15 mm pour les ∅110 et 125 et jusqu'à 35 mm pour les ∅160 et 200. Grâce à la préhension des grips inox (3), le système est désormais verrouillé.